

# SPOT

## - ESPAÑOL -

### INSTRUCCIONES DE MONTAJE

◆ Esta luminaria es de clase III por lo que no debe conectarse a la toma tierra.

▽/▽/▽ Aparato idóneo al montaje sobre superficies construidas con materiales de los cuales no se conocen las características de la inflamabilidad (ej. madera).

▽/▽ Aparato idóneo al montaje en o sobre superficies normalmente inflamables.

⌚ Para proteger el medio ambiente, no arrojar la luminaria al contenedor al final de su vida útil, llevarlo a los puntos de recogida específicos previstos por la ley.

### INSTALACIÓN:

- Pasar los cables de la luminaria por el agujero practicado en el mueble.
- Fijar la luminaria al mueble.
- Insertar los terminales metálicos (C) en el interior del conector (D) teniendo en cuenta la polaridad especificada en la imagen.
- Conectar a la línea de alimentación.

### SUSTITUCIÓN DE LA LÁMPARA:

- Esta luminaria no presenta sustitución posible.

### RECOMENDACIONES:

- En caso de utilizarse con un convertidor debería ser electrónico conforme a la norma europea.
- Luminarias exclusivas para uso de interior.
- No recubrir la luminaria con un material aislante térmico.
- En caso de deterioro del cable, el mismo debe ser reemplazado por personal cualificado.

EL PRODUCTO ES CONFORME A LA NORMA EUROPEA DE SEGURIDAD (UNE EN: 60598)

## - ITALIANO -

### ISTRUZIONI DI MONTAGGIO

◆ Questo apparecchio è di classe III e quindi non deve essere collegato a prendere terra.

▽/▽/▽ Apparecchio idoneo al montaggio su superfici costruite con materiali dei quali non si conosca il grado di infiammabilità (es. legno).

▽/▽ Impianto idoneo al montaggio incassato o sopra a superfici normalmente infiammabili.

⌚ Onde tutelare l'ambiente, non buttare l'apparecchio tra i normali rifiuti al termine Della su avita utile, ma portatelo presso i punti di raccolta specifici per questi rifiuti previsti dalla normativa vigente.

### INSTALLAZIONE:

- Inserire il cavo della lampada attraverso il foro praticato nel mobile.
- Fissare la luminaria sul mobile.
- Inserire i terminali metallici (C) all'interno del connettore (D) tenendo conto della polarità specificata nell'immagine.
- Collegarsi alla linea di alimentazione.

### SUSTITUZIONE DEI LED:

- Non è possibile sostituire i LED in questa lampada.

### RACCOMANDAZIONI:

- In caso di utilizzo con convertitore utilizzare convertitore elettronico conforme alla normativa Europea.
- Lampada da utilizzarsi esclusivamente per interni.
- Non coprire l'apparecchio con un materiale isolante.
- In caso di danneggiamento del cavo, questo deve essere sostituito da personale qualificato.

IL PRODOTTO È CONFORME ALLA NORMA EUROPEA SICUREZZA (UNE EN: 60598)

## - ENGLISH -

### INSTALLATION INSTRUCTIONS

◆ This luminaire is class III and therefore should not be connected to taking land.

▽/▽/▽ The instrument is suitable for the assemblage os surfaces built with materials of which inflammability characteristics are unknown (exemple wood).

▽/▽ The instrument is suitable to be installed in or on inflammable surfaces.

⌚ To protect the environment, not throw the device between normal waste at the end of the useful life, take it at the collection points for these specific waste provided by law.

### INSTALLATION:

- Pass wires of the light through the hole made in the furniture.
- Fix the light on the furniture.
- Fo insert the metallic terminals (C) inside the connector (D) considering the polarity specified in the image.
- Connect to the supply line.

### SUBSTITUTION OF THE LAMP:

- This lights does not display possible substitution.

### RECOMMENDATIONS:

- In case of being used with a converter it would have to be electronic according to the European norm.
- Exclusive Lights for interior use.
- Don't cover the luminaire with a termical insulating material.
- In case the cables gets damaged, it must be replaced by qualified personnel.

THE PRODUCTS IS ACCORDING TO THE EUROPEAN NORM OF SECURITY (UNE EN: 60598)

## - FRANCES -

### INSTRUCTIONS DE MONTAGE

◆ Ce luminaire est de classe III et ne droit donc pas être connecté à prise de terre.

▽/▽/▽ Appareil parfait pour monter sur des surfaces fabriquées avec des matériaux dont les caractéristiques d'inflammabilité ne sont pas connues (ex. bois).

▽/▽ Appareil prévu pour un montage direct sur des surfaces inflammables.

⌚ Pour protéger l'environnement, ne pas le jeter dans le conteneur à la fin de sa vie utile, mais le déposer dans les points de collecte spécifiques prévus par la loi.

### INSATALLATION:

- Passer les câbles du luminaire à travers le trou réalisé dans le meuble.
- Fixer le luminaire au meuble.
- Insérer les plots métalliques (C) à l'intérieur du connecteur (D) en tenant compte de la polarité spécifiée sur l'image.
- Connecter à la ligne d'alimentation.

### REMPACEMENT DE LA LAMPE:

- Ce luminaire n'est pas remplaçable.

### RECOMMENDATIONS:

- En cas d'utilisation d'un transformateur, ce transformateur électronique doit être conforme à la norme européenne.
- Luminaires d'intérieur exclusivement.
- Ne pas recouvrir le luminaire avec un matériau isolant thermique.
- Dans le cas où le cable se détériore, celui-ci doit être remplacé par une personne qualifiée.

LE PRODUIT EST CONFORME À LA NORME EUROPÉENNE DE SÉCURITÉ (UNE EN: 60598)

## - PORTUGUÊS -

### INSTRUÇÕES DE MONTAGEM

◆ Esta iluminação é de classe III pelo qual não deve ser ligada à toma de terra.

▽/▽/▽ Aparelho ideal para a montagem sobre superfícies construídas com materiais dos quais não se conhecem as características de inflamabilidade (por ex. madeira).

▽/▽ Aparelho indicado para a montagem em ou sobre superfícies normalmente inflamáveis.

⌚ Para proteger o meio ambiente, não deitar fora o sistema de iluminação no lixo indeterminado no fim do seu ciclo de vida útil, leva-lo até um dos pontos de recolha seletiva específico e previstos na lei.

### INSTALAÇÃO:

- Passar os cabos da iluminação pelo orifício realizado no móvel.
- Fixar a iluminação ao móvel.
- Inserir os terminais metálicos (C) no interior do conector (D) tendo em conta a polaridade especificada na imagem.
- Ligar ou fazer a ligação à fonte de alimentação.

### SUBSTITUIÇÃO DA LÂMPADA:

- Esta iluminação não apresenta nenhuma substituição possível relativamente à sua lâmpada.

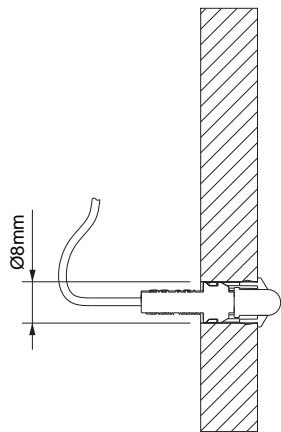
### RECOMENDAÇÕES:

- No caso de utilizar-se com um transformador, o mesmo deverá ser eletrónico em conformidade com a norma europeia aplicável.
- Iluminações para uso exclusivamente de interiores.
- Não recobrir a iluminação com material isolante térmico.
- Em caso de deterioração do cabo, o mesmo deverá ser substituído por um profissional devidamente qualificado para o efeito.

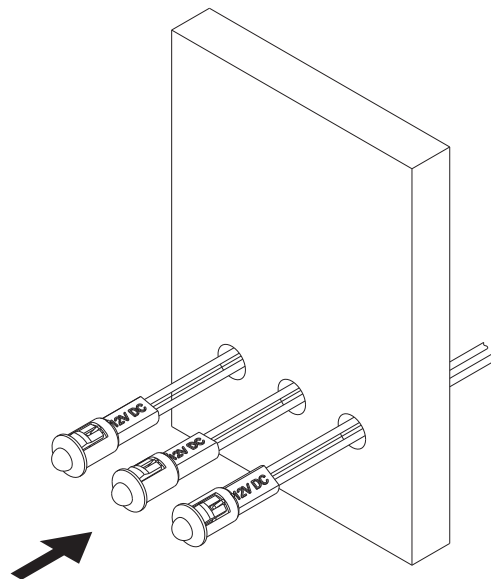
O PRODUCTO ESTÁ EMCONFORMIDADE COM A NORMA EUROPEIA DE SEGURANÇA (UNE EN: 60598)

SPOT

1



2



3

