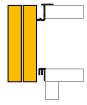
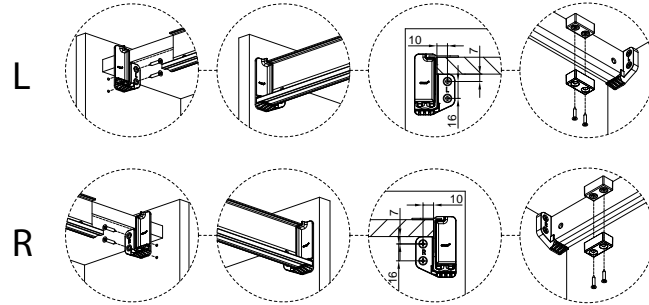


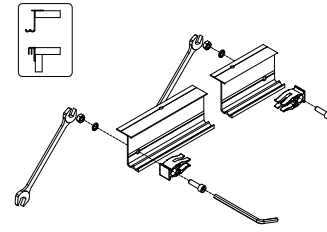
**Neco ADJUSTABLE**



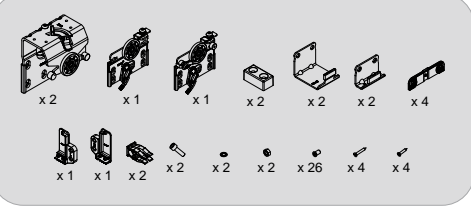
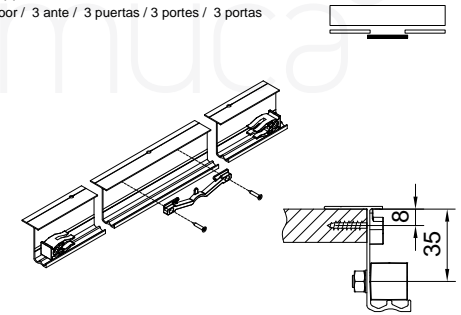
Reinforcement / Rifonzo / Refuerzo / Renforcement / Reforço



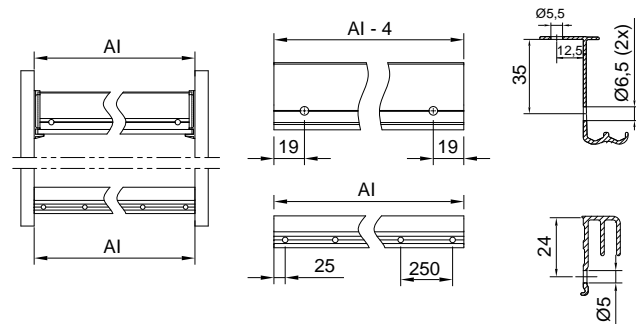
Stopper / Freni / Frenos / Butées / Travões



Stopper / Freni / Frenos / Butées / Travões  
3 door / 3 ante / 3 puertas / 3 portes / 3 portas

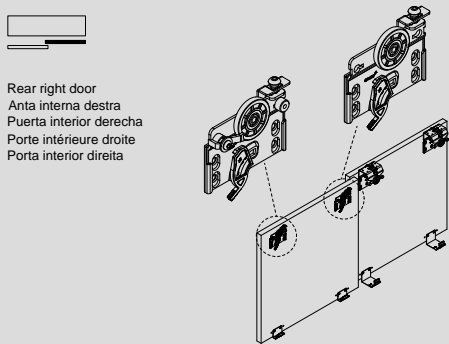
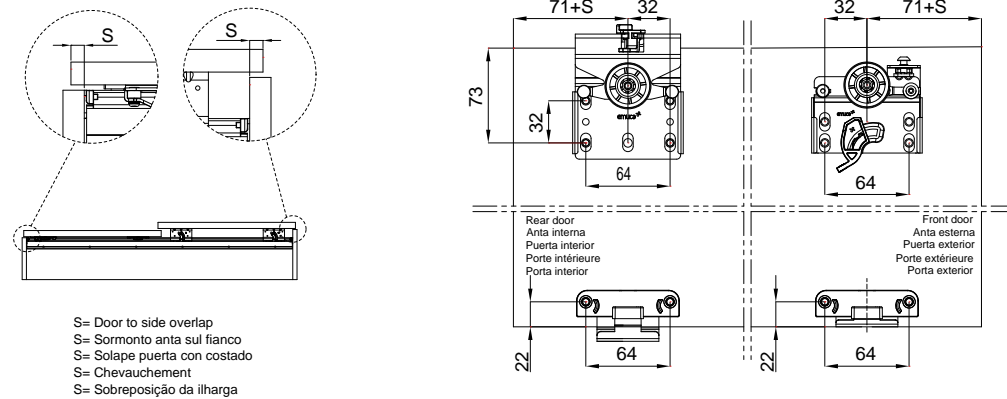


Upper track drilling / Forature binario / Mecanizado carril / Usinage rail / Mecanização calha

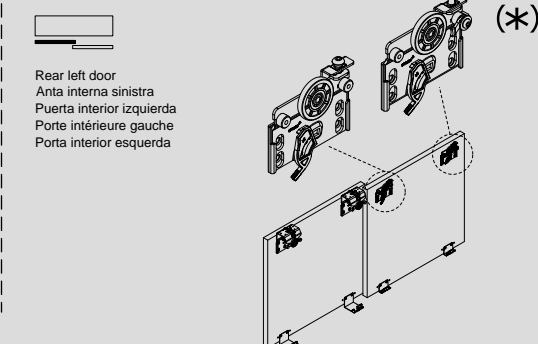
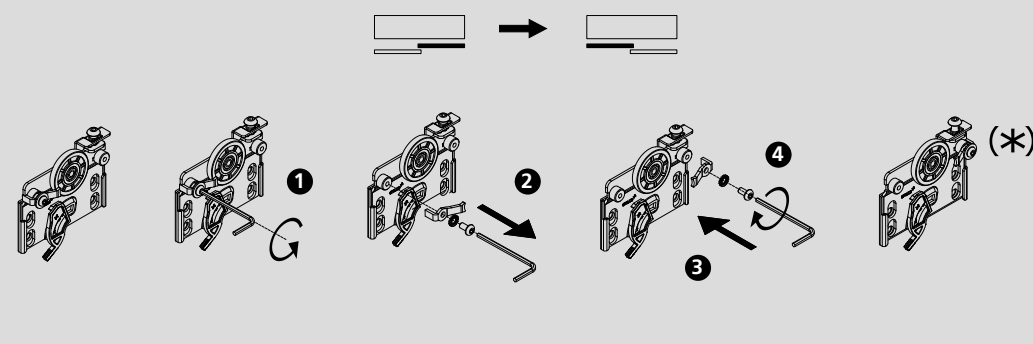


AI: Internal module width / Larghezza interna armadio / Anchura interior armario / Largura interior do módulo / Largeur intérieure du module

Drilling size doors / Forature delle ante / Mecanizado de puertas / Usinage portes / Mecanização da porta



Rear right door  
Anta interna destra  
Puerta interior derecha  
Porte intérieure droite  
Porta interior direita



Rear left door  
Anta interna sinistra  
Puerta interior izquierda  
Porte intérieure gauche  
Porta interior esquerda



EMUCA, S.A.  
Valencia (España)  
T. +34 96 166 70 19  
F. +34 96 166 71 82



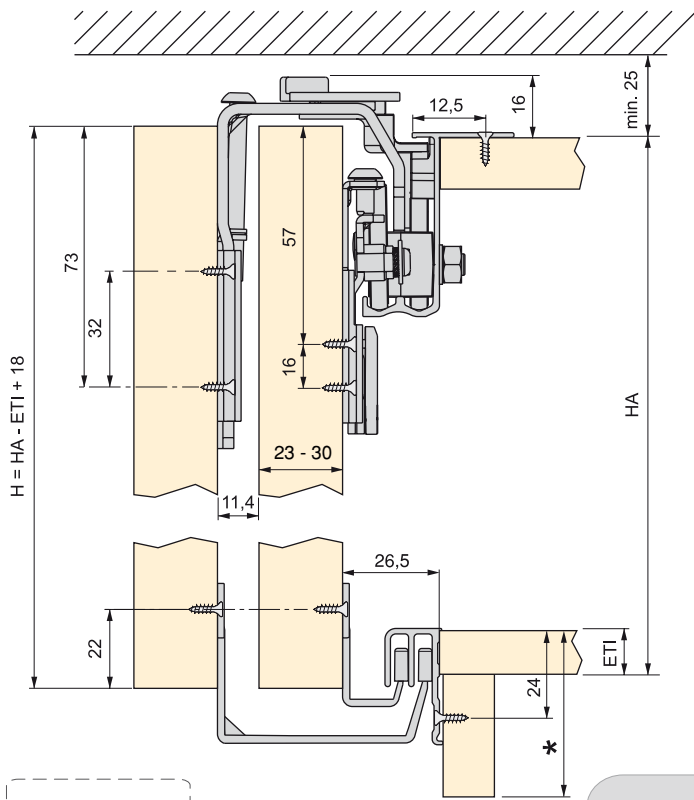
EMUCA, S.R.L.  
Padova (Italy)  
T. +39 049 8702800  
F. +39 049 8703019



EMUCA, Ltd.  
Chelmsford ESSEX (UK)  
T. +44 1268 530674  
F. +44 1268 828592

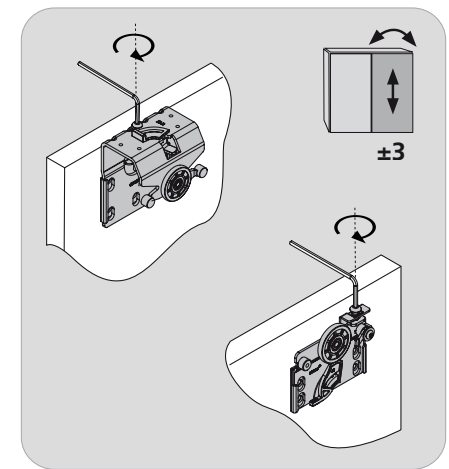
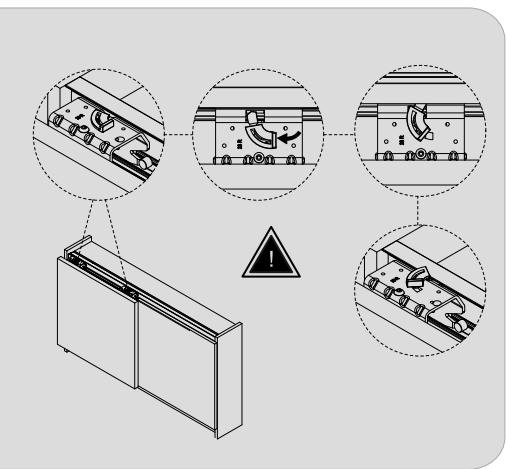
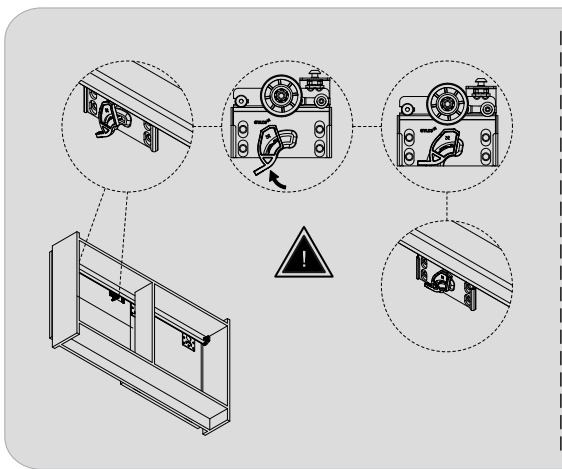
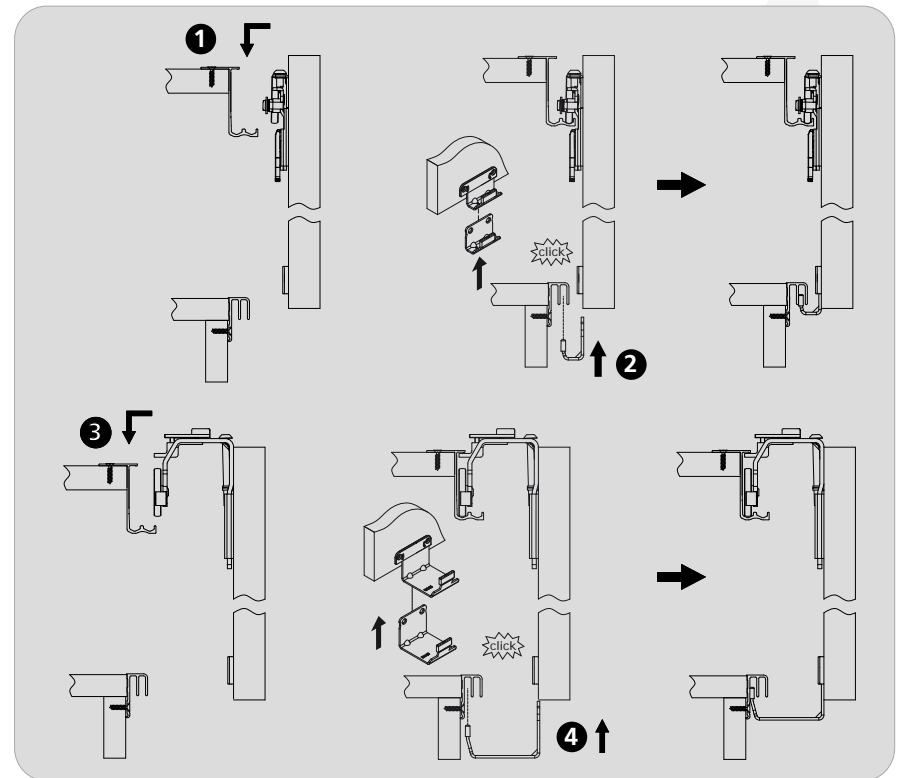
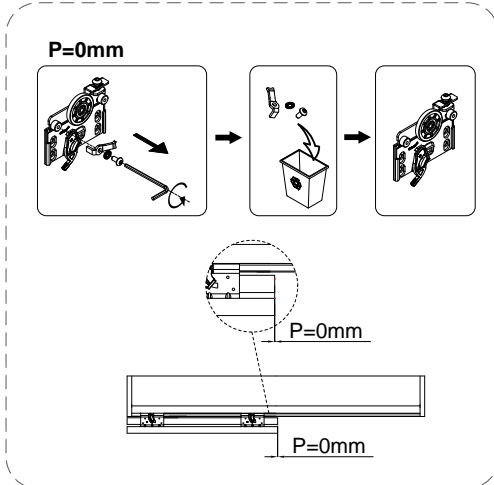
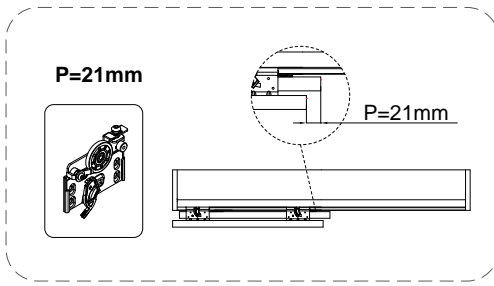
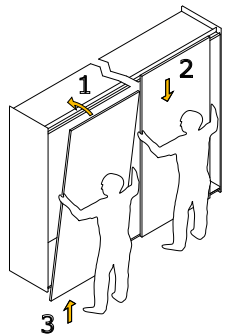
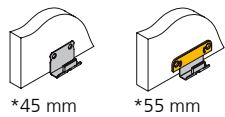
EMUCA, S.A.R.L.  
Nantes (France)  
T. +33 2 49 88 07 35  
F. +33 2 72 22 02 24

EMUCA, Lda.  
Lisboa (Portugal)  
T. +351 211 203 940  
F. +34 96 166 71 82



- Ø3,5x16
- Ø6,2x13 (euro)

CLIP \* (min)



EMUCA, S.A.  
Valencia (España)  
T. +34 96 166 70 19  
F. +34 96 166 71 82



EMUCA, S.R.L.  
Padova (Italy)  
T. +39 049 8702800  
F. +39 049 8703019



EMUCA, Ltd.  
Chelmsford ESSEX (UK)  
T. +44 1268 530674  
F. +44 1268 828592

EMUCA, S.A.R.L.  
Nantes (France)  
T. +33 2 49 88 07 35  
F. +33 2 72 22 02 24

EMUCA, Lda.  
Lisboa (Portugal)  
T. +351 211 203 940  
F. +34 96 166 71 82