

ENGLISH

ITALIANO

ESPAÑOL

FRANÇAIS

PORTUGUÊS

POLSKI

DEUTSCH

INSTALLATION INSTRUCTIONS:

◆ This device is class III and therefore should not be connected to the earth.
 ▼▼ The instrument is suitable for the assemblage or surfaces built with materials of which inflammability characteristics are unknown (example wood).
 ▼ The instrument is suitable to be installed in or on inflammable surfaces.
 ⚠ To protect the environment, not thrown the device between normal waste at the end of the useful life, take it at the collection points for these specific waste provided by law.

INSTALLATION:

-Pass wires of the device through the hole made in the furniture.
 -Fix the device on the furniture.
 -Insert the metallic terminals (C) inside the connector (D) considering the polarity specified in the image.
 -Connect to the supply line.

RECOMMENDATIONS:

-Permanent mains connection must be undertaken only by a qualified specialist.
 -Operation range input voltage 12V DC.
 -Make sure to connect only to properly installed mains. Cut connection to the mains during assembly.
 -The unit could only be used as the sensor switch for 12V DC. Protect the sensor against humidity and excessive heat.
 -Permissible operating temperature range -10 to +50°C.
 -If the sensor is used for purposes other than originally intended or it is connected in the wrong way, no liability can be taken over for possible damages.
 -Keep clean of IR-sensor detector to avoid the unwanted action of the sensor.
 -Make sure that IR-sensor is fixed correctly, otherwise it's function can be affected.
 -In case of being used with a converter it would have to be electronic according to the European norm.
 -Exclusive for interior use.
 -Don't covers the device with a thermal insulating material.
 -The external flexible cable or cord of this device cannot be replaced, if gets damaged it must be replaced.
 -In case the cables gets damaged, it must be replaced by qualified personnel.
 -The maximum load connect to the sensor must be 24W.

THE PRODUCTS IS ACCORDING TO THE EUROPEAN DIRECTIVE EMC 2004/108/CE & DIRECTIVE LVD 2006/95/CE

ISTRUZIONI DI MONTAGGIO:

◆ Questo dispositivo è di classe III e quindi non necessita collegamento a terra.
 ▼▼ Apparecchio idoneo al montaggio su superfici costruite con materiali dei quali non si conosca il grado di infiammabilità (es. legno).
 ▼ Impianto idoneo al montaggio incassato o sopra a superfici normalmente infiammabili.
 ⚠ Onde tutelare l'ambiente, non buttate l'apparecchio tra i normali rifiuti al termine della su avita utile, ma portatelo presso i punti di raccolta specifici per questi rifiuti previsti dalla normativa vigente.

INSTALLAZIONE:

-Inserire il cavo della dispositivo attraverso il foro praticato nel mobile.
 -Fissare il dispositivo sul mobile.
 -Inserire i terminali metallici (C) all'interno del connettore (D) tenendo conto della polarità specificata nell'immagine.
 -Collegarsi alla linea di alimentazione.

RACCOMANDAZIONI:

-La connessione di questo dispositivo deve essere effettuata esclusivamente da personale qualificato.
 -Gamma di tensione in entrata da 12V DC.
 -Assicurarsi che il dispositivo sia installato, come viene schema. Togliere la durante la installazione.
 -Il dispositivo può essere usato solamente come sensore di per 12V DC. Proteggere il sensore contr o l'umidità e a calore eccessivo.
 -Ammissibile gamma di temperatura di funzionamento da -10 a +50 °C.
 -Se il sensore è usato per altri usi differenti da quelli indicati, oppure è collegato in modoerrato, non si assume nessuna responsabilità per eventuali danni.
 -Mantenere pulito il detector IR del sensore, onde evitare l'azionamento indesiderato dello stesso.
 -Assicurarsi che il detector IR sia fissato adeguatamente, per il corretto funzionamento.
 -In caso di utilizzo con convertitore utilizzare convertitore elettronico conforme alla normativa Europea.
 -Dispositivo da utilizzarsi esclusivamente perinterini.
 -Non coprire l'apparecchio con un materialeisolante.
 -Il cavo flessibile di questa dispositivo non può essere sostituito, in caso di danneggiamento l'apparecchio intero dovrebbe essere sostituito.
 -In caso di danneggiamento del cavo, questo deve essere sostituito da personale qualificato.
 -Il carico massimo collegato al sensore deve essere 24W.

IL PRODOTTO È CONFORME ALLA DIRETTIVE EMC 2004/108/CE E DIRETTIVE LVD 2006/95/CE

INSTRUCCIONES DE MONTAJE:

◆ Este dispositivo es de clase III por lo que no debe conectarse a la toma tierra.
 ▼▼ Aparato idóneo al montaje sobre superficies construidas con materiales de los cuales no se conocen las características de la inflamabilidad (ej. madera).
 ▼ Dispositivo idóneo al montaje en o sobre superficies normalmente inflamables.
 ⚠ Para proteger el medio ambiente, no arrojar la luminaria al contenedor al final de su vida útil, llevarlo a los puntos de recogida específicos previstos por la ley.

INSTALACIÓN:

-Pasará los cables del dispositivo por el agujero practicado en el mueble.
 -Fijar el dispositivo al mueble.
 -Insertar los terminales metálicos (C) en el interior del conector (D) teniendo en cuenta la polaridad especificada en la imagen.
 -Conectar a la línea de alimentación.

RECOMENDACIONES:

-La conexión de este dispositivo, la debe realizar, solamente, un especialista cualificado.
 -Rango de voltaje de entrada: 12V DC.
 -Cerciorarse que el dispositivo correctamente instalado, como en el esquema. Cortar la conexión eléctrica durante la instalación.
 -La unidad sólo puede ser usada como sensor interruptor para 12V DC. Proteger el controlador contra la humedad y del calor.
 -El rango de temperatura para el funcionamiento óptimo del sensor es de -10 a +50 °C.
 -Si el sensor es utilizado para otros fines a los que originalmente está destinado o se conecta / instala, de manera equivocada, la responsabilidad no puede ser asumida por los posibles daños.
 -Mantener limpio el detector IR del sensor, para evitar la acciones indeseadas del sensor.
 -Cerciorarse que el detector IR del sensor esté fijado adecuadamente, de lo contrario el funcionamiento, se puede ver afectado.
 -En caso de utilizarse con un convertidor debería ser electrónico conforme a la norma europea.
 -Dispositivo exclusivos para uso de interior.
 -No recubrir el dispositivo con un material aislante térmico.
 -El cable flexible o cordón exterior de este dispositivo no puede sustituirse, en caso de que este dañado, el dispositivo debe sustituirse.
 -En caso de deterioro del cable, el mismo debe ser reemplazado por personal cualificado.
 -La carga máxima conectada al sensor debe ser 24W.

EL PRODUCTO ES CONFORME A LAS DIRECTIVAS EUROPEAS DIRECTIVE EMC 2004/108/CE Y DIRECTIVE LVD 2006/95/CE

INSTRUCTIONS D'INSTALLATION :

◆ Cet appareil est de classe III et ne doit pas être relié à la terre.
 ▼▼ Dispositif adapté au montage sur des surfaces constituées de matériaux dont les caractéristiques d'inflammabilité ne sont pas connues (par exemple, le bois).
 ▼ Dispositif adapté à l'installation dans ou sur des surfaces normalement inflammables.
 ⚠ Pour protéger l'environnement, ne pas jeter l'appareil en fin de vie dans un conteneur, mais l'apporter aux points de collecte spécifiques prévus par la loi.

INSTALLATION :

-Passer les câbles de l'appareil dans le trou perforé dans le meuble.
 -Fixer l'appareil au meuble.
 -Insérer les bornes métalliques (C) dans le connecteur (D) en respectant la polarité indiquée sur l'image.
 -Raccorder à la ligne d'alimentation électrique.

RECOMMANDATIONS :

-Le branchement de cet appareil ne doit être effectué que par un spécialiste qualifié.
 -Plage de tension d'entrée : 12V DC.
 -Assurez-vous que l'appareil est correctement installé comme indiqué sur le schéma. Couper la connexion électrique pendant l'installation.
 -L'appareil ne peut être utilisé que comme interrupteur de capteur pour 12V DC. Protégez le contrôleur contre l'humidité et la chaleur.
 -La plage de température pour un fonctionnement optimal du capteur est comprise entre -10 et +50 °C.
 -Si le capteur est utilisé à d'autres fins que celles prévues à l'origine ou s'il est raccordé ou installé de manière incorrecte, aucune responsabilité ne peut être assumée pour les dommages éventuels.
 -Veuillez à ce que le détecteur IR du capteur reste propre afin d'éviter toute action indésirable du capteur.
 -Assurez-vous que le détecteur IR du capteur est correctement fixé, sinon le fonctionnement peut être perturbé.
 -S'il est utilisé avec un convertisseur, celui-ci doit être électriquement conforme à la norme européenne.
 -L'appareil ne doit être utilisé qu'à l'intérieur.
 -Ne pas recouvrir l'appareil d'un matériau d'isolation thermique.
 -Le câble flexible extérieur ou le cordon de cet appareil ne peut pas être remplacé, en cas de dommage, l'appareil doit être remplacé.
 -En cas d'endommagement du câble, celui-ci doit être remplacé par du personnel qualifié.
 -La charge maximale connectée au capteur doit être de 24W.

LE PRODUIT EST CONFORME AUX DIRECTIVES EUROPEENNES EMC DIRECTIVE 2004/108/EC ET LVD DIRECTIVE 2006/95/EC.

INSTRUÇÕES DE INSTALAÇÃO:

◆ Este dispositivo é de classe III e não deve ser ligado à terra.
 ▼▼ Dispositivo adequado para montagem em superfícies feitas de materiais cujas características de inflamabilidade não são conhecidas (por exemplo, madeira).
 ▼ Dispositivo adequado para a instalação em ou sobre superfícies normalmente inflamáveis superfícies normalmente inflamáveis.
 ⚠ Para proteger o ambiente, não descarte a luminária num recipiente no fim da sua vida útil, mas leve-a para os pontos de recolha específicos previstos por lei.

INSTALAÇÃO:

-Passar os cabos do aparelho através do orifício perfurado no mobiliário.
 -Fixar o dispositivo no armário.
 -Introduzir os terminais metálicos (C) no conector (D), tendo em conta a polaridade especificada na imagem.
 -Ligue-se à linha de alimentação.

RECOMENDAÇÕES:

-A ligação deste dispositivo só deve ser efectuada por um especialista qualificado.
 -Gamma de tensão de entrada: 12V DC.
 -Certifique-se de que o dispositivo está correctamente instalado, como se mostra no diagrama. Cortar a ligação eléctrica durante a instalação.
 -A unidade só pode ser utilizada como um interruptor de sensor para 12V DC. Proteger o controlador contra humidade e calor.
 -A gama de temperaturas para o funcionamento óptimo do sensor é de -10 a +50 °C.
 -Se o sensor for utilizado para outros fins que não os originalmente previstos ou for ligado / instalado de forma errada, não se pode assumir responsabilidade por possíveis danos.
 -Manter o detector IR do sensor limpo, a fim de evitar acções indesejáveis do sensor.
 -Certifique-se de que o detector de IV do sensor está devidamente fixado, caso contrário, a operação poderá ser prejudicada.
 -Se utilizado com um conversor, deve ser electrónico, de acordo com a norma europeia.
 -Dispositivo apenas para uso interior.
 -Não cobrir o dispositivo com material de isolamento térmico.
 -O cabo ou cabo flexível exterior deste dispositivo não pode ser substituído, em caso de danos, o dispositivo deve ser substituído.
 -Em caso de danos no cabo, o cabo deve ser substituído por pessoal qualificado.
 -A carga máxima ligada ao sensor deve ser de 24W.

O PRODUTO ESTÁ EM CONFORMIDADE COM AS DIRECTIVAS EUROPEAS EMC DIRECTIVA 2004/108/CE E LVD DIRECTIVA 2006/95/CE.

INSTRUKCJA INSTALACJI:

◆ To urządzenie jest klasy III i nie może być podłączone do ziemi.
 ▼▼ Urządzenie odpowiednie do montażu na powierzchniach wykonanych z materiałów, których właściwości palne nie są znane (np. drewno).
 ▼ Urządzenie nadaje się do montażu w lub na powierzchniach normalnie palnych, normalnie łatwopalnych powierzchniach.
 ⚠ W celu ochrony środowiska, po zakończeniu okresu użytkowania nie należy wyrzucać oprawy do pojemnika, lecz oddać ją do specjalnych punktów zbiórki przewidzianych prawem.

INSTALACJA:

-Przeprowadź przewody urządzenia przez otwór wykonany w meblu.
 -Zamocuj urządzenie do szafki.
 -Włóż metalowe końcówki (C) do złącza (D), uwzględniając polaryzację określoną na obrazku.
 -Podłączyc do linii zasilającej.

ZALECENIA:

-Podłączenie tego urządzenia powinno być wykonane wyłącznie przez wykwalifikowanego specjalistę.
 -Zakres napięcia wejściowego: 12V DC.
 -Uwaga: urządzenie jest prawidłowo zainstalowane, jak pokazano na rysunku. Podczas instalacji należy odciąć połączenie elektryczne.
 -Urządzenie może być używane tylko jako przełącznik czujnika na 12V DC. Chronić sterownik przed wilgocią i wysoką temperaturą.
 -Zakres temperatur dla optymalnej pracy czujnika wynosi -10 do +50 °C.
 -Jeśli czujnik zostanie użyty do innych celów niż pierwotnie przewidziany lub zostanie podłączony / zainstalowany w niewłaściwy sposób, nie można ponosić odpowiedzialności za ewentualne szkody.
 -Utrzymać czujnik w czystości, aby uniknąć niepożądanych działań czujnika.
 -Upewnić się, że detektor IR czujnika jest prawidłowo zamocowany, w przeciwnym razie działanie może być zakłócone.
 -Jeśli jest używany z konwerterem, powinien być elektroniczny zgodnie z normą europejską.
 -Urządzenie przeznaczone wyłącznie do użytku wewnętrznego.
 -Nie przykrywać urządzenia materiałem termoizolacyjnym.
 -Zewnętrzny elastyczny kabel lub przewód tego urządzenia nie może być wymieniony, w przypadku uszkodzenia należy wymienić urządzenie.
 -W przypadku uszkodzenia przewodu, przewód musi być wymieniony przez wykwalifikowany personel.
 -Maksymalne obciążenie podłączone do czujnika musi wynosić 24W.

PRODUKT JEST ZGODNY Z EUROPEJSKIMI DYREKTYWAMI EMC DIRECTIVE 2004/108/EC I LVD DIRECTIVE 2006/95/EC.

INSTALLATIONSHINWEISE:

◆ Dieses Gerät gehört zur Klasse III und darf nicht geerdet werden.
 ▼▼ Gerät geeignet für die Montage auf Oberflächen aus Materialien, deren Entflammbarkeitsigenschaften nicht bekannt sind (z. B. Holz).
 ▼ Gerät geeignet für die Montage in oder auf normalerweise normal entflammbare Oberflächen.
 ⚠ Um die Umwelt zu schützen, darf die Leuchte am Ende ihrer Lebensdauer nicht in einem Container entsorgt werden, sondern muss bei den gesetzlich vorgesehenen Sammelstellen abgegeben werden.

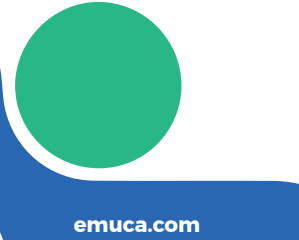
INSTALLATION:

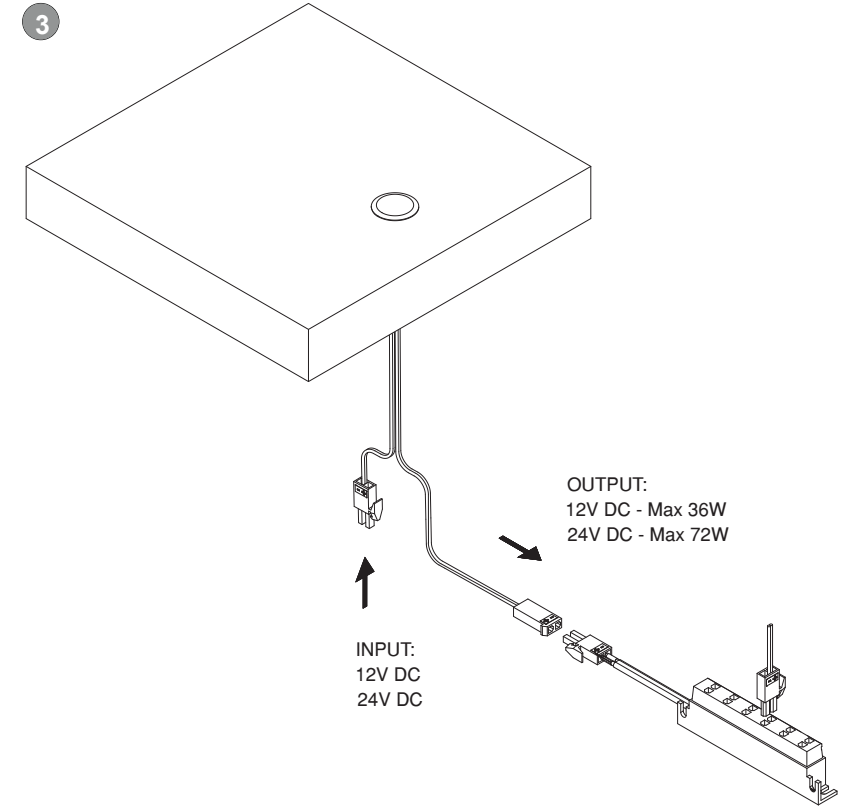
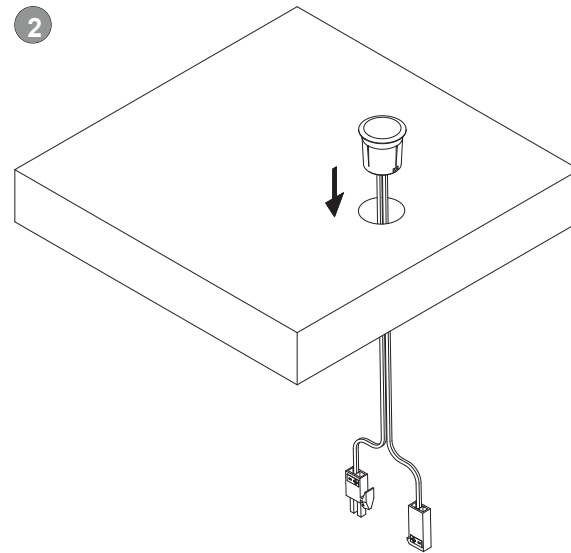
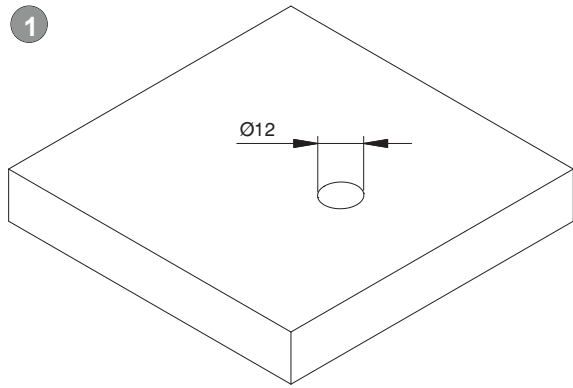
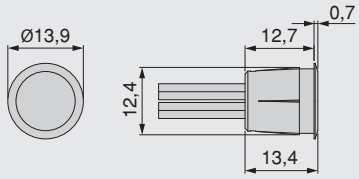
-Führen Sie die Kabel des Geräts durch das im Möbelstück gebohrte Loch.
 -Gerät am Schrank befestigen.
 -Stecken Sie die Metallklemmen (C) in den Stecker (D) und beachten Sie dabei die in der Abbildung angegebene Polarität.
 -An das Stromnetz anschließen.

EMPFEHLUNGEN:

-Anschluss dieses Geräts darf nur von einem qualifizierten Fachmann durchgeführt werden.
 -Eingangsspannungsbereich: 12V DC.
 -Vergewissern Sie sich, dass das Gerät wie in der Abbildung gezeigt korrekt installiert ist. Trennen Sie die elektrische Verbindung während der Installation.
 -Das Gerät darf nur als Sensorschalter für 12V DC verwendet werden. Schützen Sie den Regler vor Feuchtigkeit und Hitze.
 -Der Temperaturbereich für den optimalen Betrieb des Sensors beträgt -10 bis +50 °C.
 -Wird der Sensor zweckfremd oder falsch angeschlossen / installiert, kann für eventuelle Schäden keine Haftung übernommen werden.
 -Halten Sie den IR-Detektor des Sensors sauber, um unerwünschten Sensorreaktionen zu vermeiden.
 -Vergewissern Sie sich, dass der IR-Detektor des Sensors richtig befestigt ist, da sonst die Funktion beeinträchtigt werden kann.
 -Wenn ein Konverter verwendet wird, sollte dieser elektronisch sein und dem europäischen Standard entsprechen.
 -Das Gerät darf nur in Innenräumen verwendet werden.
 -Decken Sie das Gerät nicht mit wärmeisolierendem Material ab.
 -Das äußere flexible Kabel dieses Geräts kann nicht ersetzt werden, im Falle einer Beschädigung muss das Gerät ausgetauscht werden.
 -Im Falle einer Beschädigung des Kabels muss das Kabel von qualifiziertem Personal ausgetauscht werden.
 -Die an den Sensor angeschlossene maximale Last darf 24 W betragen.

DAS PRODUKT ENTSPRICHT DEN EUROPÄISCHEN RICHTLINIEN EMC-RICHTLINIE 2004/108/EC UND LVD-RICHTLINIE 2006/95/EC.





DIMMER

5% 100%

DIMMER:

5% 100%

5% 100%

TOUCH 5" MIN. 5% TOUCH 5" MIN. 5% MAX. 100%

ON/OFF

5% 100%

5% 100%

TOUCH 1" ON TOUCH 1" OFF

