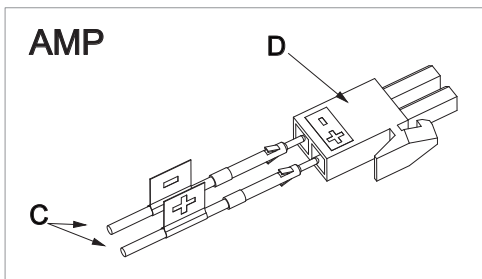
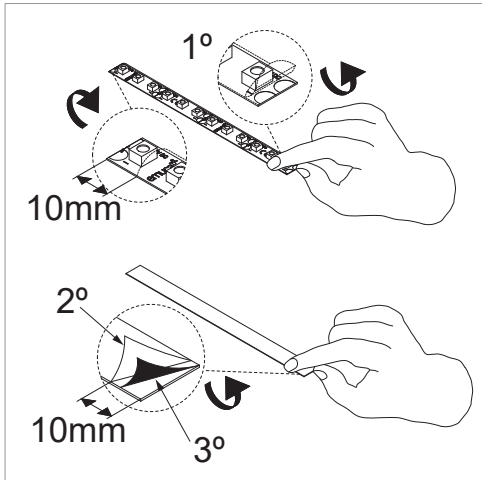
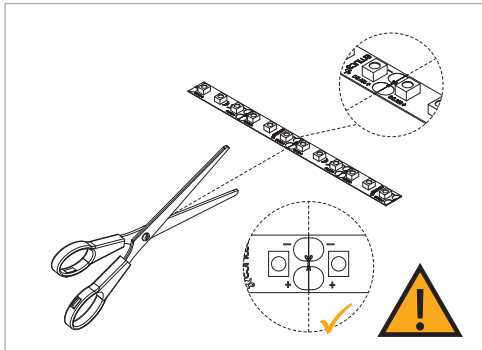


| ENGLISH | ITALIANO | ESPAÑOL | FRANÇAIS | PORTUGUÊS | POLSKI |
|---|--|--|--|--|---|
| <p>INSTALLATION INSTRUCTIONS:</p> <p>◆ This luminaire is class III and therefore should not be connected to the earth. ▼▼ The instrument is suitable for the assemblage on surfaces built with materials of which inflammability characteristics are unknown (exemple wood). ▼ The instrument is suitable to be installed in or on inflammable surfaces. ⚠ To protect the environment, not thrown the device between normal waste at the end of the useful life, take it at the collection points for these specific waste provided by law.</p> | <p>ISTRUZIONI DI MONTAGGIO:</p> <p>◆ Questo apparecchio è di classe III e quindi non necessita collegamento a terra. ▼▼ Apparecchio idoneo al montaggio su superfici costruite con materiali dei quali non si conosca il grado di infiammabilità (es. legno). ▼ Impianto idoneo al montaggio incassato o sopra a superfici normalmente infiammabili. ⚠ Onde tutelare l'ambiente, non buttate l'apparecchio tra i normali rifiuti al termine Della su avita utile, ma portatelo presso i punti di raccolta specifici per questi rifiuti previsti dalla normativa vigente.</p> | <p>INSTRUCCIONES DE MONTAJE:</p> <p>◆ Esta luminaria es de clase III por lo que no debe conectarse a la toma tierra. ▼▼ Aparato idóneo al montaje sobre superficies construidas con materiales de los cuales no se conocen las características de la inflamabilidad (ej. madera). ▼ Aparato idóneo al montaje en o sobre superficies normalmente inflamables. ⚠ Para proteger el medio ambiente, no arrojar la luminaria al contenedor al final de su vida útil, llevarlo a los puntos de recogida específicos previstos por la ley.</p> | <p>INSTRUCTIONS DE MONTAGE:</p> <p>◆ Ce luminaire est de classe III et ne doit donc pas être connecté à prise de terre. ▼▼ Appareil parfait pour monter sur des surfaces fabriquées avec des matériaux dont les caractéristiques d'inflammabilité ne sont pas connues (ex. bois). ▼ Appareil prévu pour un montage direct sur des surfaces inflammables. ⚠ Pour protéger l'environnement, ne pas le jeter dans le conteneur à la fin de sa vie utile, mais le déposer dans les points de collecte spécifiques prévus par la loi.</p> | <p>INSTRUÇÕES DE MONTAGEM:</p> <p>◆ Esta iluminação é de classe III pelo qual não deve ser ligada à toma de terra. ▼▼ Aparelho ideal para a montagem sobre superfícies construídas com materiais dos quais não se conhecem as características de inflamabilidade (por ex. madeira). ▼ Aparelho indicado para a montagem em ou sobre superfícies normalmente inflamáveis. ⚠ Para proteger o meio ambiente, não deitar fora o sistema de iluminação no lixo indeterminado no fim do seu ciclo de vida útil, leva-lo até um dos pontos de recolha seletiva específico e previstos na lei.</p> | <p>INSTRUKCJA MONTAŻU</p> <p>◆ Żarówka posiada klasę ochronności III i dlatego nie należy podłączać jej do przewodu uziemiającego. ▼▼ Urządzenie nadaje się do montażu na powierzchniach wykonanych z materiałów o nieznanym właściwościach palnych (np. drewno). ▼ Aparaty odpowiednie do montażu na lub na normalnie łatwopalnych powierzchniach. ⚠ Aby chronić środowisko, nie należy zużytej żarówki wyrzucać wraz z odpadami domowymi, lecz oddać ją w odpowiednim punkcie zbiórki, zgodnie z obowiązującymi przepisami.</p> |
| <p>INSTALLATION: -This LED lighting source, is one component of a luminaire or lighting system that should meet the minimum safety requirements specified in the standard EN 60598.</p> | <p>INSTALLAZIONE: -Questa fonte di illuminazione LED, è un componente di una lampada o di un sistema di illuminazione che dovrà soddisfare i requisiti minimi di sicurezza indicati nella norma EN 60598.</p> | <p>INSTALACIÓN: -Esta fuente de iluminación LED, es un componente de una luminaria o de un sistema de iluminación que deberá satisfacer los requisitos mínimos de seguridad indicados en la norma EN 60598.</p> | <p>INSATALLATION: -Cette source d'éclairage LED, fait partie d'un luminaire ou d'un système d'éclairage qui devra satisfaire les exigences minimum de sécurité indiquées sur la norme EN 60598.</p> | <p>INSTALAÇÃO: -Esta fonte de iluminação LED, é um componente de um sistema de iluminação que deverá satisfazer os requisitos mínimos de segurança indicados na norma EN 60598.</p> | <p>INSTALACJA: - Źródło światła LED będące składnikiem żarówki lub systemu oświetleniowego, które muszą spełniać minimalne wymogi bezpieczeństwa zgodnie z normą EN 60598.</p> |
| <p>SUBSTITUTION OF THE LAMP: -This lights does not display possible substitution.</p> | <p>SUSTITUZIONE DEI LED: -Non è possibile sostituire i LED in questa lampada.</p> | <p>SUSTITUCIÓN DE LA LÁMPARA: -Esta fuente de iluminación LED no presenta sustitución posible.</p> | <p>REPLACEMENT DE LA LAMPE: -Ce luminaire n'est pas remplaçable.</p> | <p>SUBSTITUIÇÃO DA LÂMPADA: -Esta fonte de iluminação LED, não apresenta nenhuma substituição possível relativamente à sua lâmpada.</p> | <p>WYMIANA ŻARÓWEK: - W tej żarówce nie ma wymiennalych elementów.</p> |
| <p>RECOMMENDATIONS: -In case of being used with a converter it would have to be electronic according to the European norm. -Exclusive LED lighting source for interior use. -Don't cover the LED lighting source with a thermal insulating material. -In case the cables gets damaged, it must be replaced by qualified personnel. -Paste on a smooth and clean.</p> | <p>RACCOMANDAZIONI: -In caso di utilizzo con convertitore utilizzare convertitore elettronico conforme alla normativa Europea. -Fonte di illuminazione LED da utilizzarsi esclusivamente per interni. -Non coprire fonte di illuminazione LED con un materiale isolante. -In caso di danneggiamento del cavo, questo deve essere sostituito da personale qualificato. -Incolla su una superficie liscia e pulita.</p> | <p>RECOMENDACIONES: -En caso de utilizarse con un convertidor debería ser electrónico conforme a la norma europea. -Fuente de iluminación LED exclusiva para uso de interior. -No recubrir la fuente de iluminación LED con un material aislante térmico. -En caso de deterioro del cable, el mismo debe ser reemplazado por personal cualificado. -Pegar sobre una superficie lisa y limpia.</p> | <p>RECOMMENDATIONS: -En cas d'utilisation d'un transformateur, ce transformateur électronique doit être conforme à la norme européenne. -Source d'éclairage LED d'intérieur exclusivement. -Ne pas recouvrir la source d'éclairage LED avec un matériau isolant thermique. -Dans le cas où le câble se détériore, celui-ci doit être remplacé par une personne qualifiée. -Coller sur une surface lisse et propre.</p> | <p>RECOMENDAÇÕES: -No caso de utilizar-se com um transformador, o mesmo deverá ser eletrônico em conformidade com a norma europeia aplicável. -Fonte de iluminação LED para uso exclusivamente de interiores. -Não recobrir a fonte de iluminação LED com material isolante térmico. -Em caso de deterioração do cabo, o mesmo deverá ser substituído por um profissional devidamente qualificado para o efeito. -Cole em um papel liso e limpo.</p> | <p>ZALECENIA: - Jeżeli stosowana jest przetwornica, musi ona spełniać odpowiednie normy europejskie dotyczące urządzeń elektrycznych. - Żarówki wyłącznie do użytku w pomieszczeniach zamkniętych. - Nie przykrywać żarówki materiałami izolującymi termicznie. - W przypadku uszkodzenia lub zniszczenia przewodu, musi on zostać wymieniony przez odpowiednio wykwalifikowaną osobę. - Żarówki wyłącznie do użytku w pomieszczeniach zamkniętych.</p> |
| <p>THIS PRODUCT IS ACCORDING TO THE EUROPEAN DIRECTIVES OF LOW VOTAGE LVD 2014/35/UE, ELECTROMAGNETIC COMPATIBILITY EMC 2014/30/UE AND RoHS DIRECTIVE 2011/65/UE</p> | <p>IL PRODOTTO È CONFORME ALLA DIRETTIVA EUROPEA IN BASSA TENSIONE LVD 2014/35/UE, COMPATIBILITÀ ELETTROMAGNETICO EMC 2014/30/UE E RoHS DIRETTIVA 2011/65/UE</p> | <p>ESTE PRODUCTO ES CONFORME A LA DIRECTIVAS EUROPEAS DE BAJA TENSIÓN LVD 2014/35/UE, COMPATIBILIDAD ELECTROMAGNÉTICA EMC 2014/30/UE Y RoHS 2011/65/UE</p> | <p>LE PRODUIT EST CONFORME À LA DIRECTIVE EUROPÉENNE DE BASSE TENSION LVD 2014/35/UE ET COMPATIBILITE ELECTROMAGNETIQUE EMC 2014/30/UE ET RoHS 2011/65/UE</p> | <p>O PRODUCTO ESTÁ EM CONFORMIDADE COM A DIRECTIVA EUROPEIA DE BAIXA TENSÃO LVD 2014/35/UE E COMPATIBILIDADE ELETROMAGNÉTICO EMC 2014/30/UE E RoHS 2011/65/UE</p> | <p>PRODUKT ZGODNY Z NORMĄ EUROPEJSKĄ NORMA BEZPIECZEŃSTWA LVD-2014-35-UE, KOMPATYBILNOŚCI ELEKTROMAGNETYCZNEJ EMC-2014-30-UE y RoHS 2011/65/UE</p> |



| | | | |
|-------------------------------|--|-------------------------------|--|
| 12V DC 5A Max. 60W Max. | | 24V DC 3A Max. 72W Max. | |
|-------------------------------|--|-------------------------------|--|

