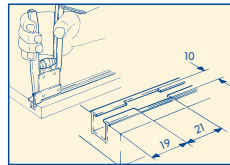


Roll-Schiebetürbeschlag für gerade oder gebogene **Holz Türen** bis max. 10 bzw. 15 kg Türgewicht  
 • System: seitliche Beschlagmontage  
 • Laufwerk einclipsen

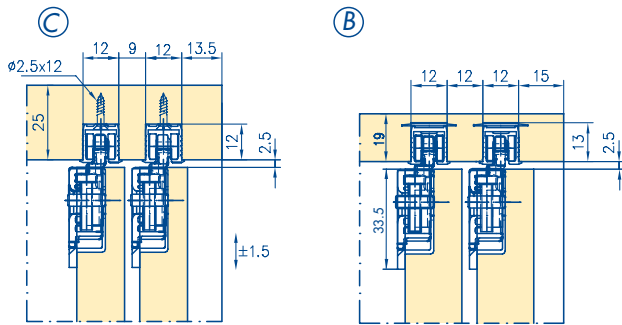
Ferrure pour **portes coulissantes en bois**, droites ou cintrées, jusqu'à 10 kg resp. 15 kg  
 • Système: montage latéral de la ferrure  
 • Fixer par clip le mécanisme de roulement

Roller sliding-door fitting for curved or flat **wooden doors** up to 10 or 15 kg  
 • System: laterally mounted fitting  
 • Runner is clipped on

Einbaubeispiele  
 Exemples de montage  
 Examples for mounting

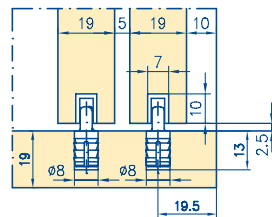
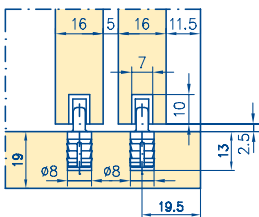


Befestigungsvarianten  
 Variantes de fixation du rail  
 Choice of track installations

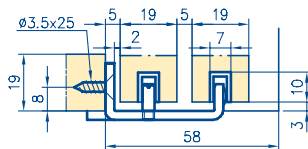
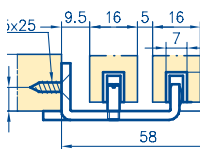


16 mm Türstärken  
 Epaisseurs de porte  
 Door thickness

Infront



Mixfront



(A) zum Verstemmen oder Kleben  
 à enfoncer ou coller  
 calked fitting or glueing

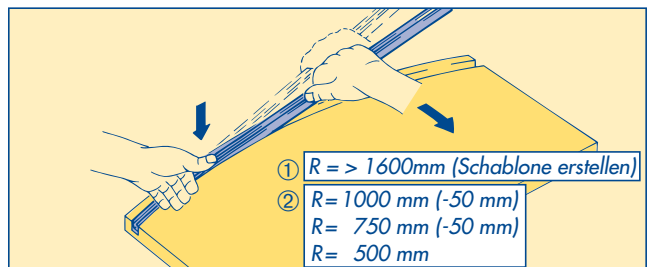
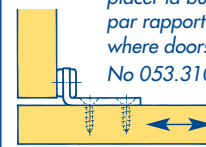
(B) mit Drehriegel (nicht für Hartholz)  
 avec verrou (pas pour bois dur)  
 with swivel lug (not for hard wood)

(C) zum Schrauben  
 à visser  
 screwed on

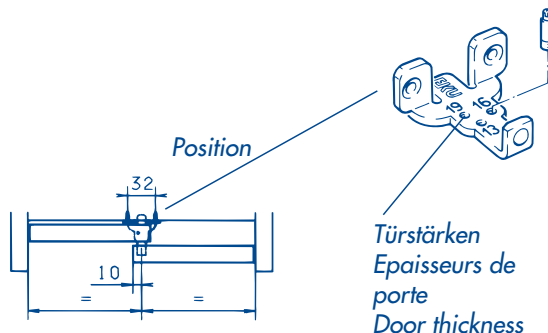


pozzi.  
 No. 0 !

IF+MF bei zurückversetzter Seitenwand Stopper unten setzen  
 placer la butée en bas si la paroi latérale est décalée par rapport à la porte  
 where doors overlap sidepanels, set stopper at the bottom  
 No 053.3104.171



Gebogene Schiebetüren aus Glas mit Einfach-Laufschiene zum Selberbiegen ① oder Fixradien ②  
 Portes coulissantes cintrées en verre, avec rail de roulement simple à courber soi-même ① ou à rayon fixe ②  
 Curved glass doors with standard single tracks which can be bent to fit ① or fixed radius ②

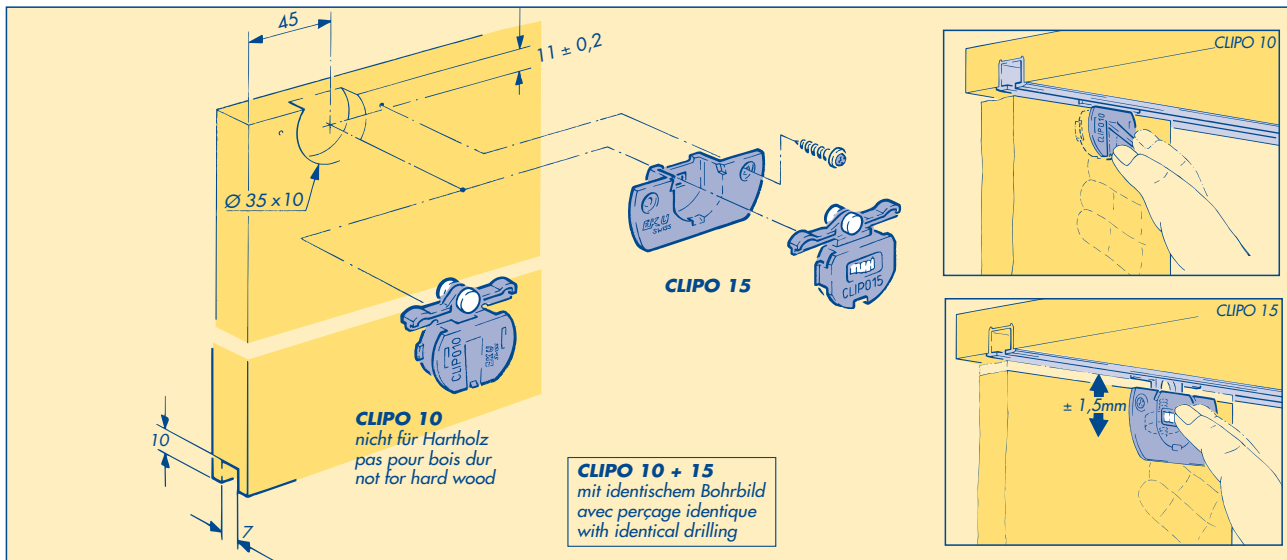


## CLIPO 10 mod. S

- Laufwerk direkt in Bohrung einclipsen
- Fixer par clip le mécanisme de roulement directement dans le perçage
- Running gear to be clipped directly into drilling

## CLIPO 15 mod. SH

- Gehäuse anschrauben • Laufwerk einclipfen
- Visser le boîtier • Fixer par clip le mécanisme de roulement
- Screw on shell • clip on running gear



<b>CLIPO 10 mod. S - IF</b>	<b>No. 053.3106.071</b>

<b>CLIPO 15 mod. SH - IF</b>	<b>No. 053.3115.071</b>

<b>CLIPO 15 mod. SH - MF</b>	<b>No. 053.3115.073</b>

**Wichtig Important**

**Laufschiene inwendig reinigen**  
Nettoyer l'intérieur du rail de roulement  
always clean inside of tracks

**Beim Möbeltransport Türe unterlegen**  
Lors du transport de meubles, insérer une cale sous les portes  
Prop doors when transporting furniture

**Wenn letzter Befestigungspunkt ab Seitenwand > 50 mm / Si dernier point de fixation > 50 mm à partir de la paroi latérale / If last track support is > 50 mm from sidewall**

**A** Senkschraube Ø 2,5 x 12 mm in Seitenwand  
Vis à tête conique Ø 2,5 x 12 mm dans paroi latérale  
Countersunk screw Ø 2,5 x 12 mm into sidewall

**B** Schienenabstützung in Deckelnut  
Support de rail dans rainure du couvercle  
Track support to groove

