

**NSDX ( trunk lid / per cassapanca / de arcón / pour ferrure à verin / de baú)**

Calculating total weight of door  
 Calcolo del peso della porta  
 Cálculo del peso de la puerta  
 Calcul du poids de la porte  
 Cálculo do peso da porta

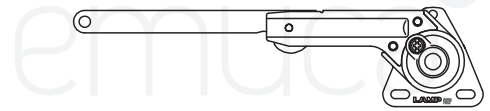
$$P = \frac{H \times A \times e \times d}{1.000}$$

d = density / densità / densidad / densité / densidade  
 0,72Kg/dm<sup>3</sup> particle board / truciolare / aglomerado / aglomerado / aglomerado / aglomerado  
 0,75Kg/dm<sup>3</sup> MDF / MDF / DM / DM / MDF  
 2,54Kg/dm<sup>3</sup> glass / cristal / cristal / verre / vidro

Calculating strength of stay  
 Calcolo della forza del braccetto  
 Cálculo de la fuerza del compás  
 Calcul de la force du compas  
 Cálculo da força do compasso

$$F = \frac{H \times P}{2}$$

F = Force / Forza / Fuerza / Force / Força (Kg x cm)  
 P = Weight / Peso / Peso / Poids / Peso (Kg)  
 H = Height / Altezza / Altura / Hauteur / Altura (cm)

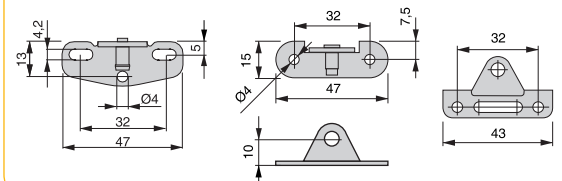


NOT INCLUDED  
 NON COMPRESO  
 NO INCLUIDO  
 PAS INCLUS  
 NÃO INCLUÍDO

For wood doors  
 Per porte in legno  
 Para puertas de madera  
 Pour portes en bois  
 Para portas de madeira  
 Cod. 1234207

For glass doors  
 Per porte in cristallo  
 Para puertas de cristal  
 Pour portes en verre  
 Para portas de vidro  
 Cod. 125207

For aluminium doors  
 Per porte in alluminio  
 Para puertas de aluminio  
 Pour portes en aluminium  
 Para portas de alumínio  
 Cod.1212807



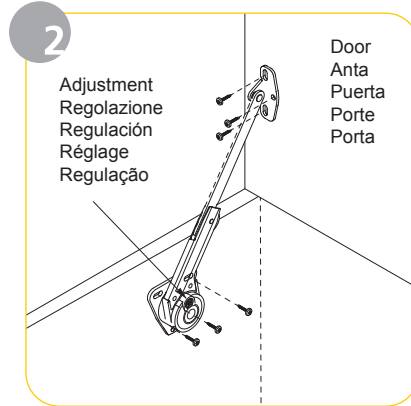
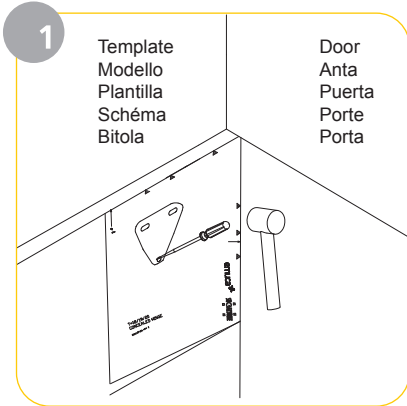
- |  |   |
|--|---|
| <p>Cod.</p> <p>1 stay per door.<br/>1 braccetto per anta.<br/>1 retenida por puerta.<br/>1 compas para porte.<br/>1 compasso para porta.</p> | <p>2 stays per door.<br/>2 braccetti per anta.<br/>2 retenidas por puerta.<br/>2 compas para porte.<br/>2 compassos para porta.</p> |
|--|---|

left / sinistra / izquierda / gauche / esquerda  
 right / destra / derecha / droite / direita

**1243007**  
**1242907**

**20 - 70 kg x cm**

**40 - 140 kg x cm**



	A	B	C	D
70°	125	100	126	101
105°	97	72	103	78

